

If you have any questions, please visit our website at
www.sylvaniaconsumerelectronics.com

Quick Start

- Need help connecting this LCD TV?
Call us at **1-866-321-3927**
- Vous avez besoin d'aide pour connecter ce téléviseur LCD?
Appelez-nous au **1-866-321-3927**
- ¿Necesita ayuda para conectar esta TV LCD?
Llame al número **1-866-321-3927**

Model / Modèle / Modelo :

Serial / Série / Serie:

EN Installation

FR Installation

ES Instalación

Best



- Connection for digital High Definition Video & Audio.
- Connexion pour vidéo et audio haute définition numérique.
- Conexión para vídeo y audio digital de alta definición.

Better



- Connection for products that do not have HDMI output.
- Connexion pour produits n'ayant pas de sortie HDMI.
- Conexión para productos que no tienen entradas HDMI.

Good



- Connection for non-HD accessory products.
- Connexion pour accessoires non HD.
- Conexión para productos no-HD periféricos.

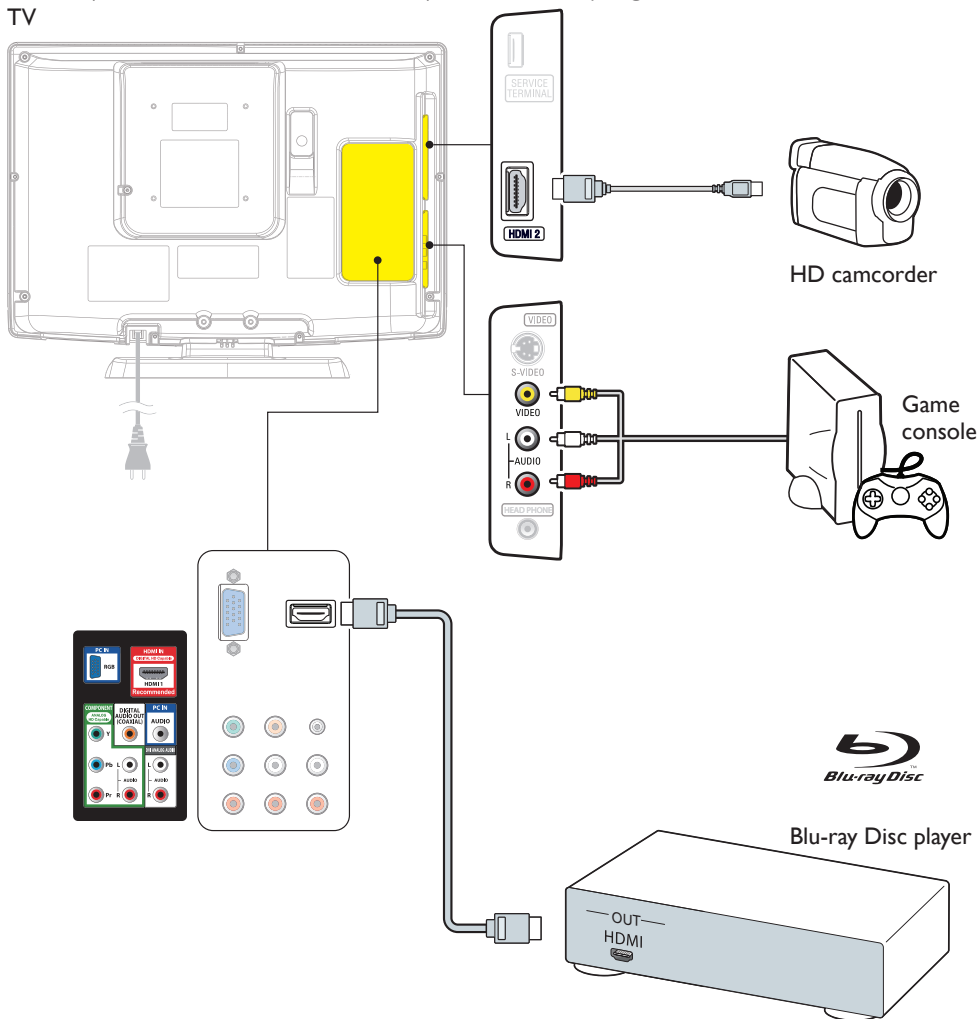
- Remember, your TV picture quality for HD viewing is based on the connected signal source.
Contact your local Cable/Satellite provider for High Definition Signal availability in your area.
- Pour rappel, la qualité d'image de votre téléviseur en HD est reliée à la source du signal connecté.
Contactez votre fournisseur Cable/Satellite local pour connaître la disponibilité du signal HD dans votre zone.
- Recuerde, la calidad de imagen de su TV de HD se basa en la fuente de señal conectada.
Póngase en contacto con su proveedor local de cable/satélite para consultar la disponibilidad de señal de alta definición en su zona.

SYLVANIA

HD camcorder, game console, Blu-ray Disc player, HD game console

FR caméscope haute définition, console de jeu, lecteur de disque Blu-ray, console de jeu HD

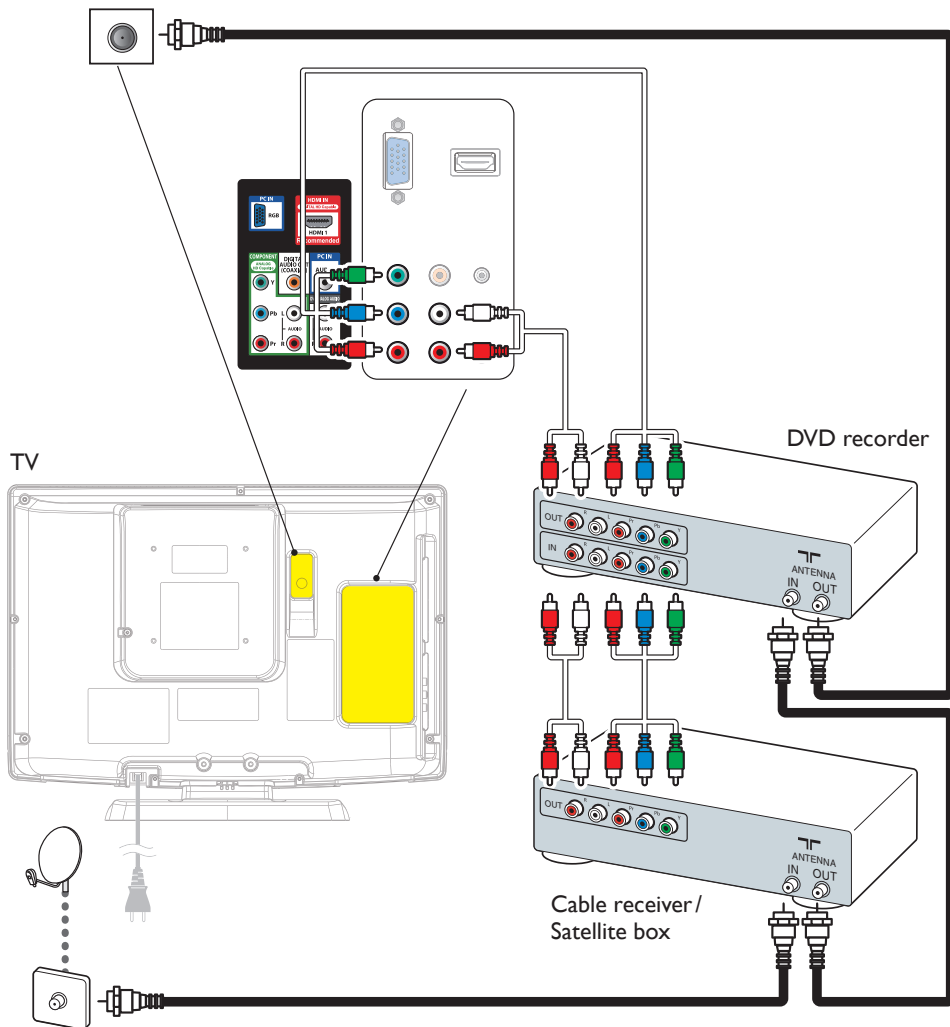
ES cámara de video HD, consola de juegos, reproductor de discos Blu-ray, consola de juegos HD



DVD recorder, cable receiver, satellite box

FR Enregistreur DVD, décodeur câble, décodeur satellite

ES Grabador DVD, receptor de cable, receptor de satélite

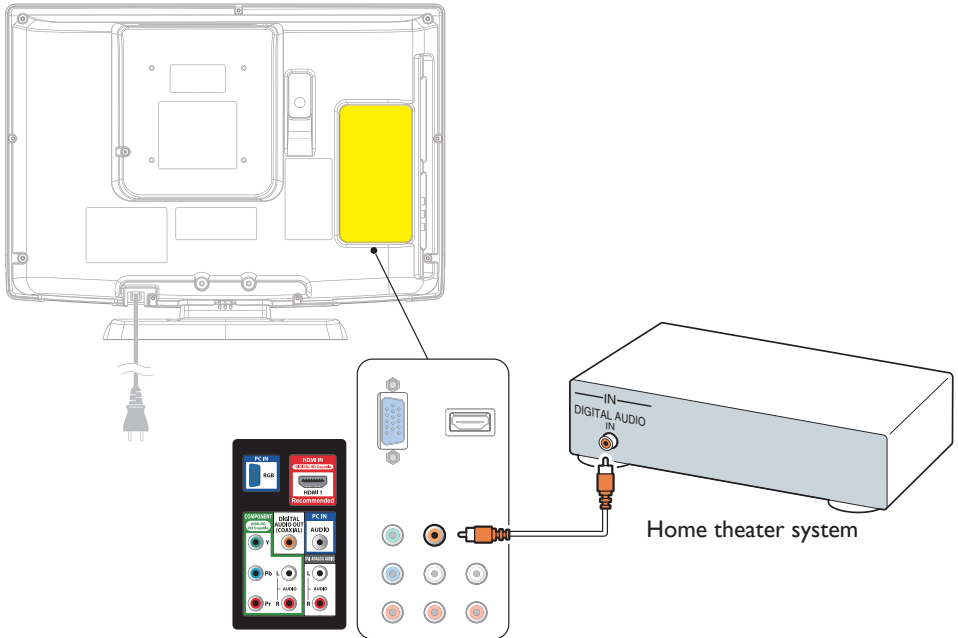


Home theater system

FR Système de cinéma maison

ES Sistema de cine en casa

TV



Home theater system



Caution

Disconnect the AC power cord before connecting devices.

Attention

Déconnectez le cordon d'alimentation avant de raccorder les appareils.

Precaución

Desconecte el cable de suministro eléctrico antes de conectar dispositivos.

Specifications are subject to change without notice
© 2011 Funai Electric Co., Ltd.

www.sylvaniamconsumerelectronics.com



Printed in China
1EMN27586 ★★★★★

What's in the box

FR Contenu de la boîte

ES Qué hay en la caja



- Television
- Téléviseur
- Televisor

- Remote Control and 2 AA, 1.5V Batteries
- Télécommande et 2 Piles AA, 1,5V
- Mando a Distancia y 2 Baterías AA, 1,5V



- Base may differ according to TV model.
- Le socle peut être différent d'un modèle de téléviseur à l'autre.
- La base puede variar según el modelo de TV.

- TV base and 3 bolts (M4 x 12)
- Socle du téléviseur et 3 boulons (M4 x 12)
- Base de TV y 3 pernos (M4 x 12)



- Quick Start Guide
- Guide de Démarrage Rapide
- Guía de Inicio Rápido



- Owner's Manual
- Manuel du Propriétaire
- Manual del Propietario



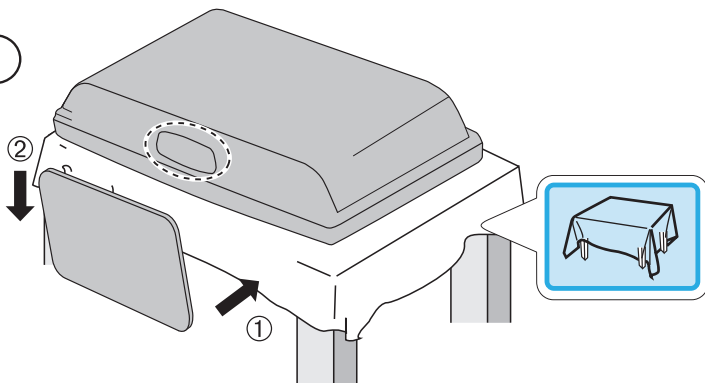
- Registration card
- Carte d'enregistrement
- Tarjeta de registro

Mount base onto TV

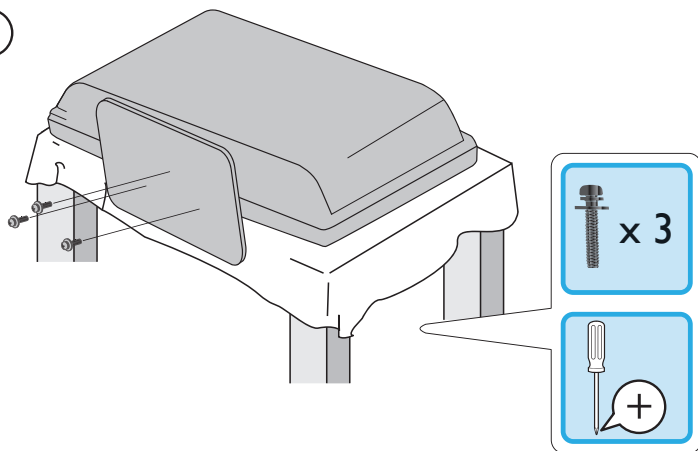
FR Montage du socle sur le téléviseur

ES Acople la base al TV

1



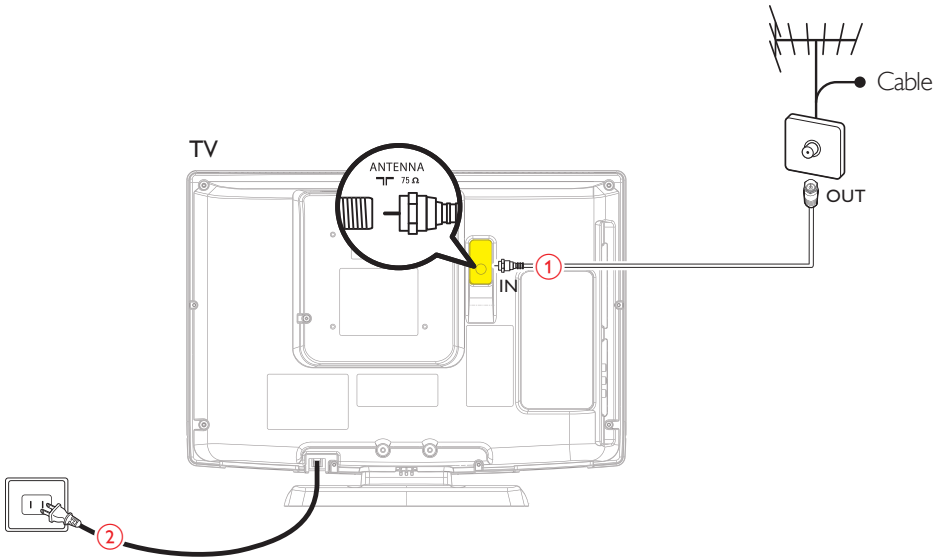
2



Connect the power and antenna or cable

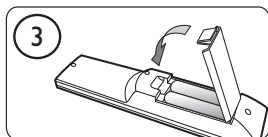
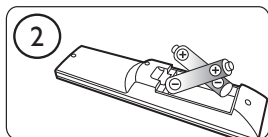
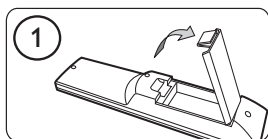
FR Connexion de la prise secteur et de l'antenne ou du câble

ES Conecte los cables a la red eléctrica y la antena o el cable



Use the remote control

- FR Utilisez la télécommande
- ES Uso del mando a distancia



CURSOR AND ENTER KEYS

Press ▲, ▼ or ◀▶ to navigate the TV menu. Press ENTER to confirm selection.

TOUCHES CURSEUR ET ENTER

Appuyez sur ▲, ▼ ou ◀▶ pour naviguer dans le menu du téléviseur. Appuyez sur ENTER pour confirmer la sélection.

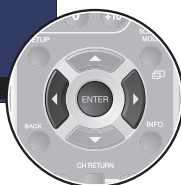
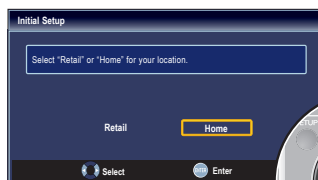
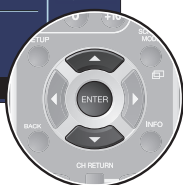
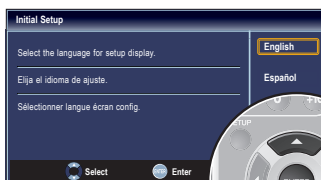
TECLAS DE CURSOR Y ENTER

Pulse ▲, ▼ o ◀▶ para navegar al menú del TV. Pulse ENTER para confirmar la selección.



First time setup

- FR Première configuration
- ES Configuración inicial



- Follow the on-screen instructions to complete your TV setup.
- Suivez les instructions apparaissant à l'écran pour terminer la configuration de votre téléviseur.
- Siga las instrucciones en pantalla para realizar la configuración de la TV.

Select source

- FR Sélection de la source
- ES Seleccione una fuente

