

If you have any questions, please visit our website at

www.sylvaniaconsumerelectronics.com

Quick Start

● Need help connecting this LCD TV?
Call us at **1-866-321-3927**

● Vous avez besoin d'aide pour connecter ce
téléviseur LCD?
Appelez-nous au **1-866-321-3927**

● ¿Necesita ayuda para conectar esta TV LCD?
Llame al número **1-866-321-3927**

Model / Modèle / Modelo :

Serial / Série / Serie:

EN Installation

FR Installation

ES Instalación

Best



- Connection for digital High Definition Video & Audio.
- Connexion pour vidéo et audio haute définition numérique.
- Conexión para vídeo y audio digital de alta definición.

Better



- Connection for products that do not have HDMI output.
- Connexion pour produits n'ayant pas de sortie HDMI.
- Conexión para productos que no tienen entradas HDMI.

Good



- Connection for non-HD accessory products.
- Connexion pour accessoires non HD.
- Conexión para productos no-HD periféricos.

● Remember, your TV picture quality for HD viewing is based on the connected signal source.
Contact your local Cable/Satellite provider for High Definition Signal availability in your area.

● Pour rappel, la qualité d'image de votre téléviseur en HD est reliée à la source du signal connecté.
Contactez votre fournisseur Cable/Satellite local pour connaître la disponibilité du signal HD dans votre zone.

● Recuerde, la calidad de imagen de su TV de HD se basa en la fuente de señal conectada.

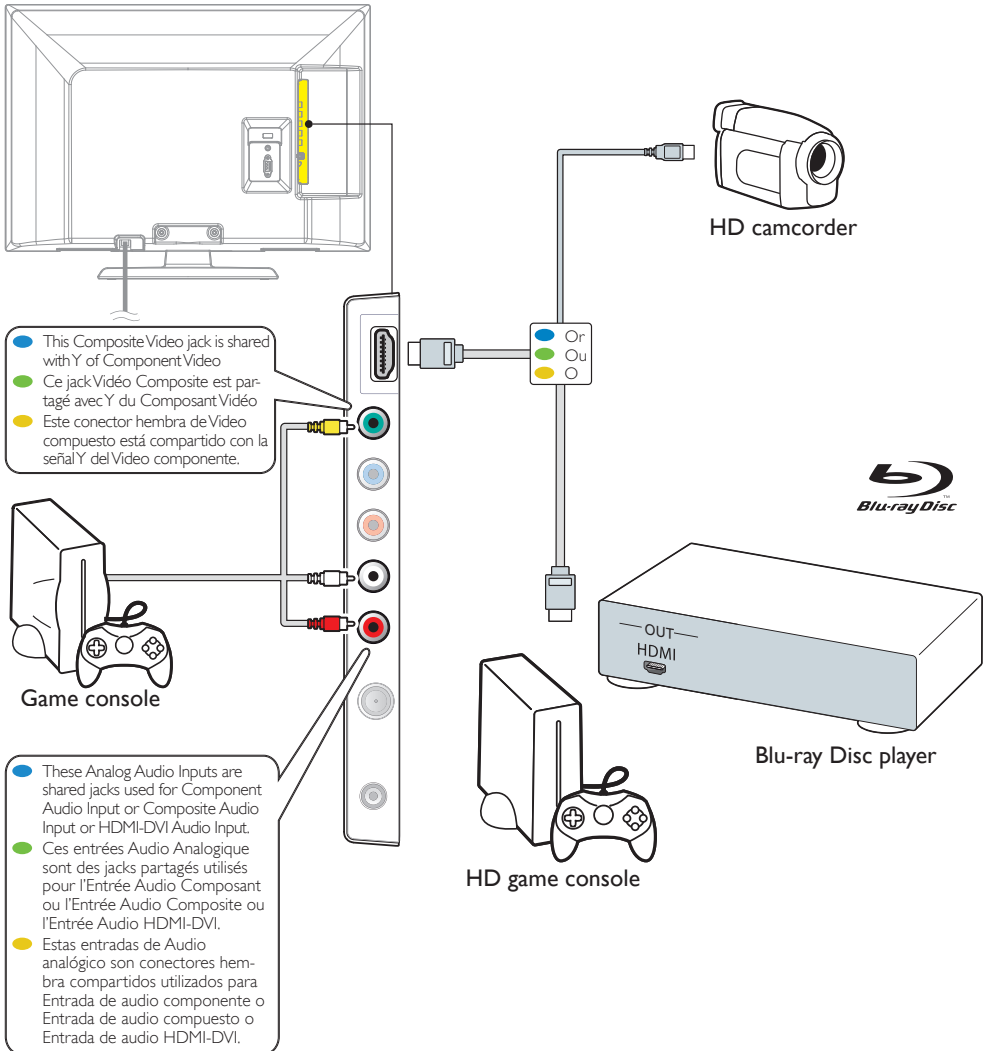
Póngase en contacto con su proveedor local de cable/satélite para consultar la disponibilidad de señal de alta definición en su zona.

SYLVANIA

HD camcorder, game console, Blu-ray Disc player, HD game console

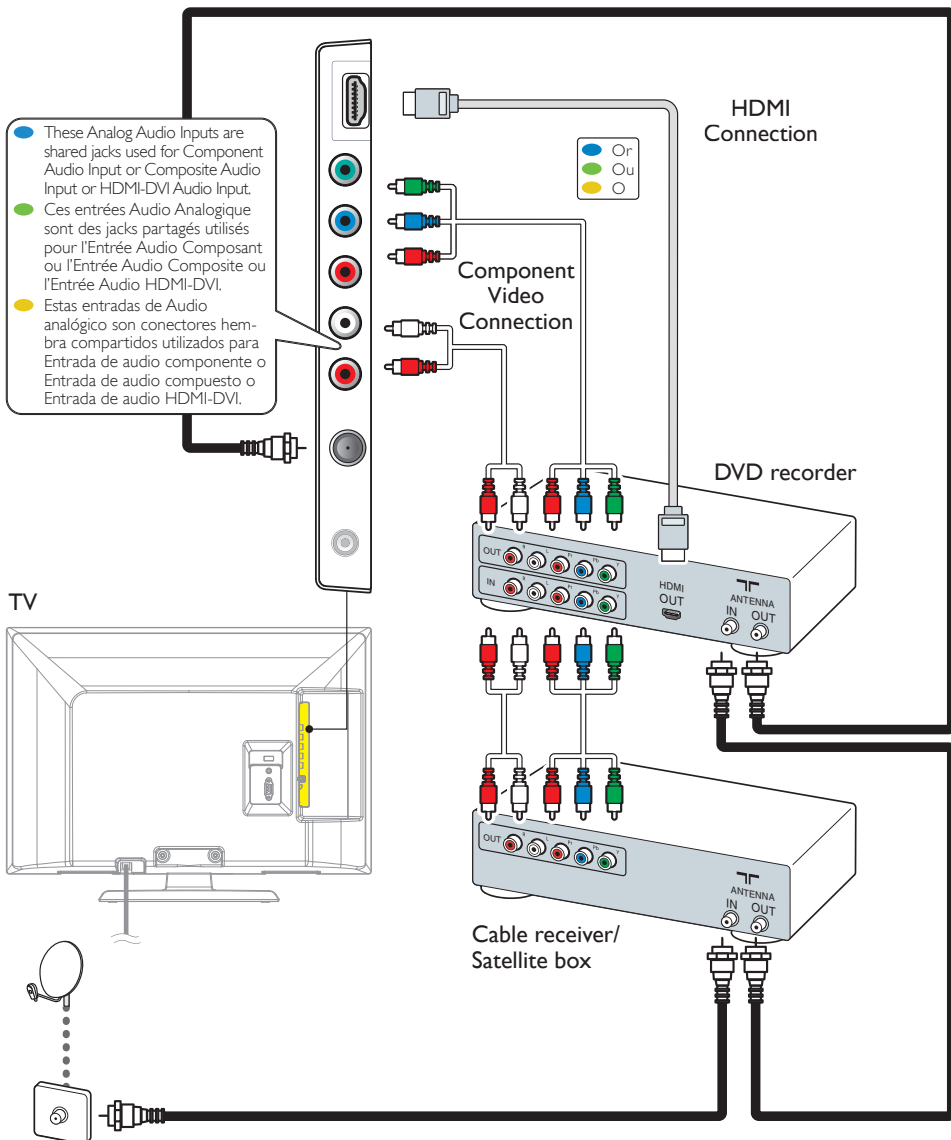
- FR** caméscope haute définition, console de jeu, lecteur de disque Blu-ray, console de jeu HD
- ES** cámara de video HD, consola de juegos, reproductor de discos Blu-ray, consola de juegos HD

TV



Blu-ray player or DVD recorder, cable receiver, satellite box

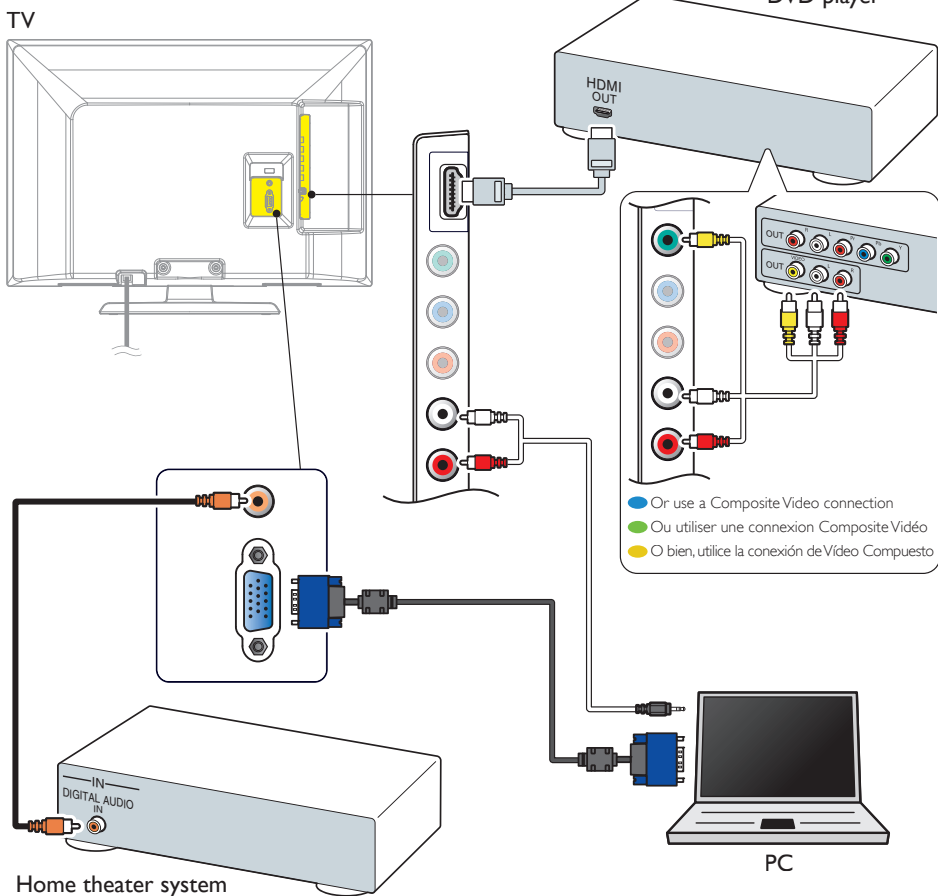
- FR Lecteur Blu-ray ou enregistreur DVD, décodeur câble, décodeur satellite
- ES Reproductor de Blu-ray o grabador de DVD, receptor de cable, receptor de satélite



DVD player, home theater system, PC

FR Lecteur DVD, système de home cinéma, PC

ES Reproductor DVD, sistema de teatro en casa, PC



Caution

Disconnect the AC power cord before connecting devices.

Attention

Déconnectez le cordon d'alimentation avant de raccorder les appareils.

Precaución

Desconecte el cable de suministro eléctrico antes de conectar dispositivos.

Specifications are subject to change without notice
© 2011 Funai Electric Co., Ltd.

www.sylvaniaconsumerelectronics.com



Printed in Thailand
1EMN27980 ★★★★★

What's in the box

FR Contenu de la boîte

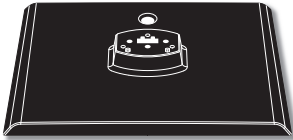
ES Qué hay en la caja



- Television
- Téléviseur
- Televisor



- Remote Control and 2 AAA, 1.5V Batteries
- Télécommande et 2 Piles AAA, 1,5V
- Mando a Distancia y 2 Baterías AAA, 1,5V

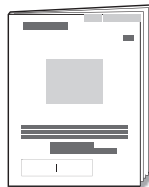


- Base may differ according to TV model.
- Le socle peut être différent d'un modèle de téléviseur à l'autre.
- La base puede variar según el modelo de TV.

- TV base and 3 screws (M4 x 12)
- Socle du téléviseur et 3 boulons (M4 x 12)
- Base de TV y 3 pernos (M4 x 12)



- Quick Start Guide
- Guide de Démarrage Rapide
- Guía de Inicio Rápido



- Owner's Manual
- Manuel du Propriétaire
- Manual del Propietario

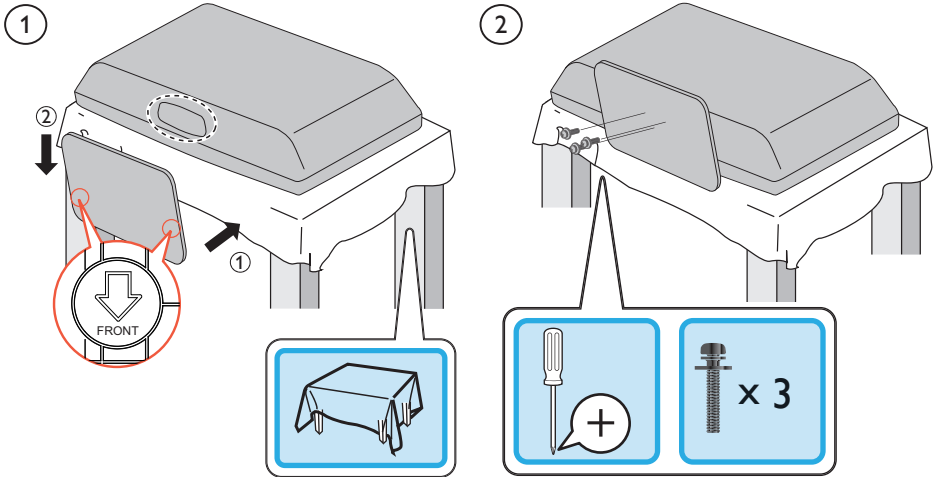


- Registration card
- Carte d'enregistrement
- Tarjeta de registro

Mount base onto TV

FR Montage du socle sur le téléviseur

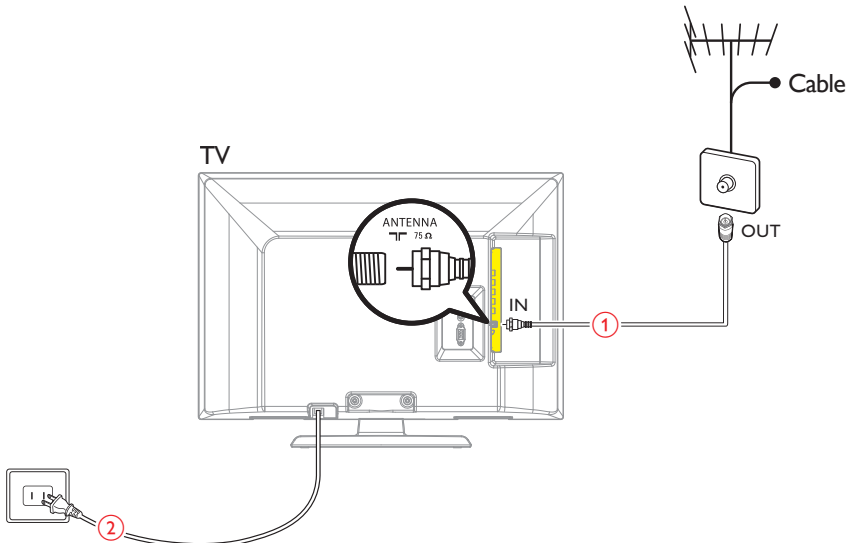
ES Acople la base al TV



Connect the power and antenna or cable

FR Connexion de la prise secteur et de l'antenne ou du câble

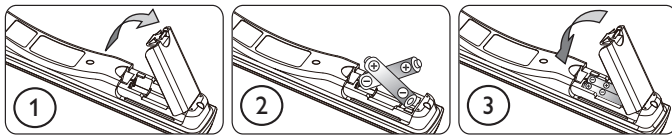
ES Conecte los cables a la red eléctrica y la antena o el cable



Use the remote control

FR Utilisez la télécommande

ES Uso del mando a distancia



● CURSOR AND OK KEYS

Press ▲▼ or ◀▶ to navigate the TV menu. Press OK to confirm selection.

● TOUCHES CURSEUR ET OK

Appuyez sur ▲▼ ou ◀▶ pour naviguer dans le menu du téléviseur. Appuyez sur OK pour confirmer la sélection.

● TECLAS DE CURSOR Y OK

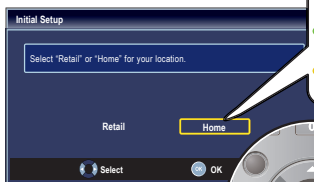
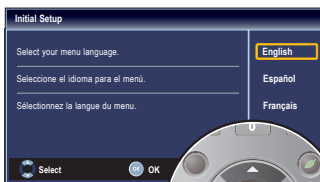
Pulse ▲▼ o ◀▶ para navegar al menú del TV. Pulse OK para confirmar la selección.



First time setup

FR Première configuration

ES Configuración inicial



● [Home] is ENERGY STAR® qualified setting.

● [Maison] est un réglage certifié ENERGY STAR®.

● El ajuste [Casa] cumple la normativa ENERGY STAR®.

● Follow the on-screen instructions to complete your TV setup.

● Suivez les instructions apparaissant à l'écran pour terminer la configuration de votre téléviseur.

● Siga las instrucciones en pantalla para realizar la configuración de la TV.

EN E-Sticker will be displayed if you set to [Retail]. Refer to "Turn off the E-Sticker" on the right.

FR E-Sticker sera affiché si vous réglez [Magasin]. Reportez-vous à "Coupure de l'Étiquette E" à droite.

ES Si selecciona [Tienda], aparecerá la Pegatina elect. Consulte "Desactivar la Pegatina elect." a la derecha.

Select source

FR Sélection de la source

ES Seleccione una fuente



*

● [Component] will be displayed if you connected component video cables to this unit.

● [Component] sera affiché si vous avez raccordé les câbles vidéo du composant à cet appareil.

● Si ha conectado cables de vídeo por componentes a esta unidad, aparecerá [Component].



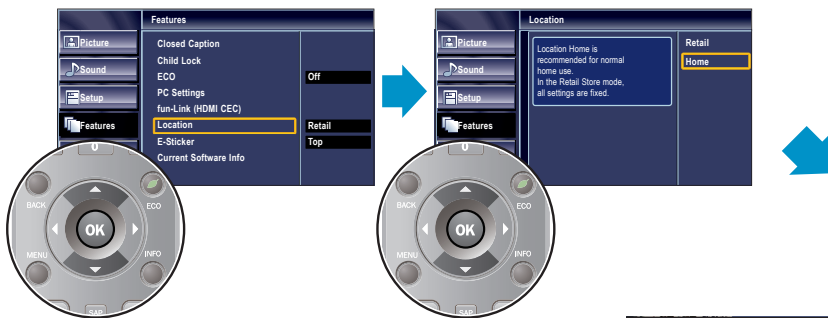
Turn off the E-Sticker

- FR Coupure de l'Etiquette E
- ES Desactivar la Pegatina elect.



E-Sticker
 ● Etiquette E
 ● Pegatina elect.

- Set [Home] in [Location]
- Réglez [Maison] dans [Région]
- Ajustar [Casa] en [Ubicación]



- Set [E-Sticker] to [Off]
- Réglez [Etiquette E] sur [Arrêt]
- Ajuste [Pegatina elect.] en [Apagado]

